

**Крышные жаростойкие вентиляторы**  
**ВКР150/ВКР200/ВКР250/ВКР 300.**



Вариант 1 (Окрашенный)



Вариант 2 (Без покраски)

**ОБЩИЕ УКАЗАНИЯ**

Корпус вентилятора выполнен из металла толщиной 1,2 мм, защитный колпак мотора и некоторые соединительные элементы из металла 0,7 мм. для облегчения общего веса вентилятора. Вариант 1 окрашен порошковой эмалью в коричневый цвет RAL 8017, Вариант 2 не окрашен. При изготовлении данного вентилятора использован внешний асинхронный двигатель. Двигатель расположен на расстоянии (на штоке) от рабочей поверхности, а также оборудован термодатчиком, что позволяет избежать его перегрева.

Вентиляторы применяются при устройстве вентиляционных систем для удаления газов, удаления выхлопных газов на больших площадях (торговых, промышленных и прочих), покрасочных камерах, складах, упаковочных машинах и др.

Вентилятор предназначен для перемещения горячего воздуха с температурой до +120 С и относительной влажностью до 80 %. Кратковременно допустимо использование вентилятора с температурой перемещаемого воздуха до + 200 С.

**РУКОВОДСТВО ПО ЭКСПЛУАТАЦИИ**

Данное руководство по эксплуатации является собственностью запрашивается: копировать, распространять, перепечатывать его.

<b>ТЕХНИЧЕСКИЕ ТРЕБОВАНИЯ</b>	<b>КОМПЛЕКТНОСТЬ</b>
<ul style="list-style-type: none"> <li>- номинальное напряжение - 220В</li> <li>- номинальная частота – 50 Гц</li> <li>- класс защиты от поражения электрическим током IP55</li> <li>- класс изоляции двигателя - В</li> </ul>	<ul style="list-style-type: none"> <li>Электровентилятор, шт. -1</li> <li>Руководство по эксплуатации, экз.- 1</li> <li>Упаковка, шт. – 1</li> <li>Кронштейн крепления провода – 1 шт.</li> <li>Провод (в комплекте) – 3 метра</li> </ul>

Продавец: \_\_\_\_\_ Дата продажи: \_\_\_\_\_  
(подпись, печать)

### **ТЕХНИЧЕСКИЕ ХАРАКТЕРИСТИКИ**

Наименование	Напряжение, В	Мощность, Вт	Скорость, грт	Производительность, куб м/час	Вес, кг.
ВКР 150	220	370	1390	1500	14,5
ВКР 200					
ВКР 250					
ВКР 300					
ВКР 315					

### **ТРЕБОВАНИЯ БЕЗОПАСНОСТИ**

- установка вентилятора должна производиться опытным персоналом с соблюдением правил установки;
- установка должна быть произведена таким образом, чтобы не было контакта с движущимися частями вентилятора;

**ЗАПРЕЩАЕТСЯ:**

- пользоваться повреждённым электрическим кабелем;
- использовать вентилятор при относительной влажности воздуха более 80%.
- **ВНИМАНИЕ:** при установке вентилятора на трубу (воздуховод) от камина, мангала, жаровни и т.п. не допускается разведение огня в камине, мангале, жаровне и т.п. при не работающем (выключенном) вентиляторе. Работающий вентилятор способен охлаждать себя самостоятельно. А выключенный вентилятор при долгом воздействии высоких температур может выйти из строя.
- **ВНИМАНИЕ:** Не допускается монтаж на трубу (воздуховод) от камина, мангала, жаровни и т.п. если длина трубы (воздуховода) короче 3х метров от источника тепла (огня, жара, высокой температуры). Короткое расстояние (менее 3х метров) допускает возможный перегрев вентилятора и выход его из строя.

### **РУКОВОДСТВО ПО ЭКСПЛУАТАЦИИ**

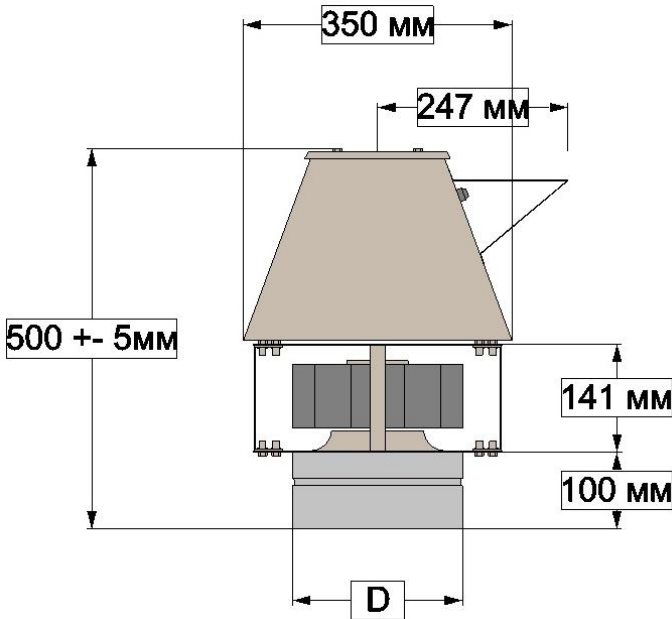
Данное руководство по эксплуатации является собственностью  
запрещается: копировать, распространять, перепечатывать его.

## ПОДГОТОВКА К РАБОТЕ

В случае, если вентилятор находится на складе и не используется в течение более, чем шести месяцев, то необходимо провести проверку сопротивления изоляции, которое должно быть более 20 МОм.

Питающий кабель и выключатель не входят в комплект поставки. Все монтажные работы проводить при отсутствии напряжения.

## РАЗМЕРЫ



Наименование	Присоединительный размер воздуховода, (D) мм	Длина вентилятора, мм
ВКР 150	148	500 +/- 5 мм
ВКР 200	198	
ВКР 250	248	
ВКР 300	298	
ВКР 315	313	

## УСТАНОВКА

Крепление вентилятора осуществляется при помощи болтов или саморезов к любой плоской поверхности к трубе. Монтаж должны производить только квалифицированные работники. Рекомендуется использование специальных переходников под разные диаметр трубы (приобретается отдельно).

## РУКОВОДСТВО ПО ЭКСПЛУАТАЦИИ

Данное руководство по эксплуатации является собственностью запрещается: копировать, распространять, перепечатывать его.

## **ЗАПУСК УСТРОЙСТВА**

В ходе запуска внимательно следуйте инструкции

Перед запуском проверьте:

- Напряжение
- Заземление
- Равновесие
- Крыльчатку вентилятора, направление вращения, оно должно совпадать со стрелкой на корпусе вентилятора
- Плавность работы двигателя (отсутствие перегрева, необычных шумов, замедления движения и т.д.)

## **ГАРАНТИЯ и ОТВЕТСТВЕННОСТЬ**

Гарантия со дня покупки 1 (один) год.

Производитель гарантирует исправную работу оборудования согласно эксплуатационно-техническим условиям, указанным в гарантии. Гарантия дается на технические неисправности, а также на дефектные части.

Гарантийное обслуживание не осуществляется в случаях:

- Механических повреждений, аварий
- Загрязнений
- Конструктивных изменений
- Действий, связанных с неправильным содержанием и неправильной чисткой оборудования
- Стихийных бедствий
- Воздействия атмосферных явлений
- Неправильного хранения
- Некомпетентного ремонта
- Неправильной установки оборудования
- Неправильной эксплуатации оборудования

## **ТЕХНИЧЕСКОЕ ОБСЛУЖИВАНИЕ**

- Перед очисткой вентилятора отключите его от источника тока.
- Не мойте водой электрические части вентилятора.
- Вытирайте вентилятор влажной мягкой тканью, избегайте воздействия на вентилятор растворителей.

## **ПРАВИЛА ХРАНЕНИЯ**

Вентилятор следует хранить в сухом помещении, с температурой воздуха от -40°C до +40°C.

## **ТРАНСПОРТИРОВАНИЕ**

Вентилятор допускается транспортировать в индивидуальной упаковке всеми видами транспорта, обеспечивающими защиту от попадания влаги, при температуре воздуха от -50°C до +50°C. Не допускайте ударов или ударных нагрузок.

## **УТИЛИЗАЦИЯ**

Собых условий для утилизации не требуется.

## **РУКОВОДСТВО ПО ЭКСПЛУАТАЦИИ**

Данное руководство по эксплуатации является собственностью заказчика и распространяется: копировать, распространять, перепечатывать его.